

Einbauhinweise

Warnlichtgeber

geeignet für Einkreis- und Zweikreis-Blinkanlagen

Hazard warning signal operating unit

suitable for single or double circuit flasher unit systems

Centrales clignotantes de présignalisation

convénant aux systèmes clignotants à un et deux circuits

Warnlichtgeber	Spannung	Belastung	Verwendung und Schaltung nach
Hazard warning signal operating unit	Nominal voltage	max. load	Application and wiring according to
Centrale clignotante de présignalisation	Tension nominale	Charge max	Utilisation et connexion d'après
0 336 851 003	6 V	8 x 21 W	Fig. 2, 3
004	12 V	8 x 21 W	Fig. 2, 3
008	12 V	8 x 21 W	Fig. 2, 3
0 336 900 000	24 V	8 x 21 W	Fig. 1

Allgemeines

Die Warnlichtgeber eignen sich zum Einbau in Pkw, Lkw, Omnibusse und Schlepper mit und ohne Anhänger. Zum leichteren Anschließen steht unter der Bosch-Bestellnummer 1 354 463 007 ein Universal-Leitungssatz mit angeschlossenem Sammelstecker zur Verfügung (extra Bestellung erforderlich).

General remarks

The hazard warning signal operating units are suitable for installation in passenger cars, trucks, buses and tractors with and without trailers. A universal cable set with attached multiple socket is available under Bosch part no. 1 354 463 007 (separate order required) in order to simplify connection.

Généralités

Les centrales clignotantes de présignalisation sont destinées à être montées sur les camions, voitures, autobus et tracteurs avec ou sans remorque. Afin de faciliter le montage, on dispose, sous la référence Bosch 1 354 463 007, d'un jeu universel de câbles avec un connecteur multiple prébranché. (Une commande spéciale est nécessaire.)

Einbau

1. Batterie abklemmen.
2. Warnlichtgeber an geeigneter Stelle in oder unter der Instrumententafel einbauen. Anschlüsse müssen nach unten zeigen. Befestigungsbohrung = 10,5 mm ϕ .
3. Warnlichtgeber und Leitungssatz zusammenstecken.
4. Leitungen entsprechend den Einbauverhältnissen kürzen und unter Verwendung von üblichen Verbindungsmitteln an die elektrische Anlage anschließen. Die Leitungsführung ist nach den in den Schaltbildern angegebenen Farben vorzunehmen.
5. Batterie wieder anklemmen und die Warnlichtanlage auf Funktion prüfen.

Die Warnlichtanlage muß unabhängig von der Stellung des Fahrtrichtungsschalters oder des Bremslichtschalters alle vier Blinkleuchten gleichzeitig zum Blinken bringen. Die rote Anzeigelampe im Schaltgriff muß im Rhythmus mitblinken.

Installation

1. Disconnect battery.
2. Install hazard warning signal operating unit at a suitable point in or under the instrument panel. Terminals must point downwards. Mounting hole = 10.5 mm (approx. 7/16 in) dia.
3. Connect cable set to hazard warning signal operating unit.
4. Shorten cables as necessary and connect to the electrical system using standard connecting parts. Lay cables according to colors indicated in the wiring diagrams.
5. Reconnect battery and test hazard warning signal operating unit for correct functioning.

The hazard warning signal operating unit must cause all four turn signal lamps to flash simultaneously, irrespective of the position of the turning signal switch or of the stop light switch. The red indicator switch in the knob should flash in synchronisation.

For wiring diagrams, see reverse.

Montage

1. Débrancher la batterie.
2. Incorporer la centrale clignotante de présignalisation à l'endroit le mieux approprié, dans le tableau de bord ou en dessous de celui-ci. Orienter les bornes de connexion vers le bas. Alésage de fixation = ϕ 10,5 mm.
3. Raccorder le jeu de câbles à la centrale clignotante de présignalisation.
4. Raccourcir les câbles en tenant compte des conditions de montage et les brancher au circuit électrique en utilisant les éléments de connexion habituels. Réaliser la pose des câbles conformément au code indiqué sur les schémas de branchement.
5. Rebrancher la batterie et procéder à l'essai de fonctionnement de cette centrale clignotante.

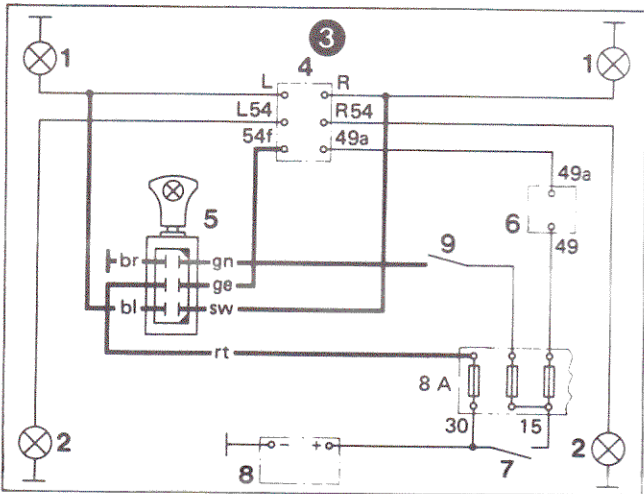
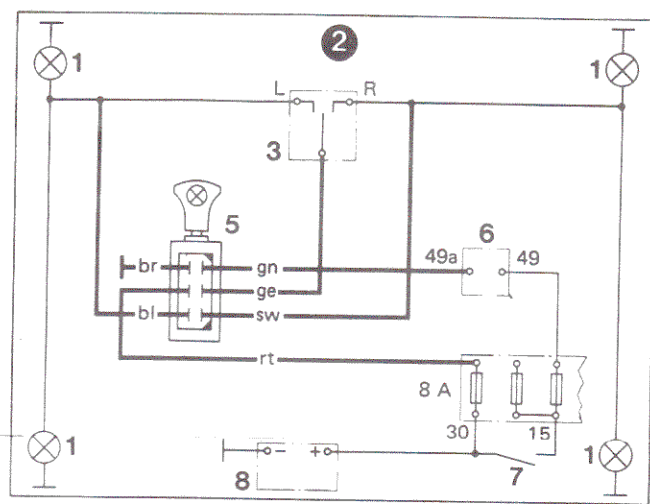
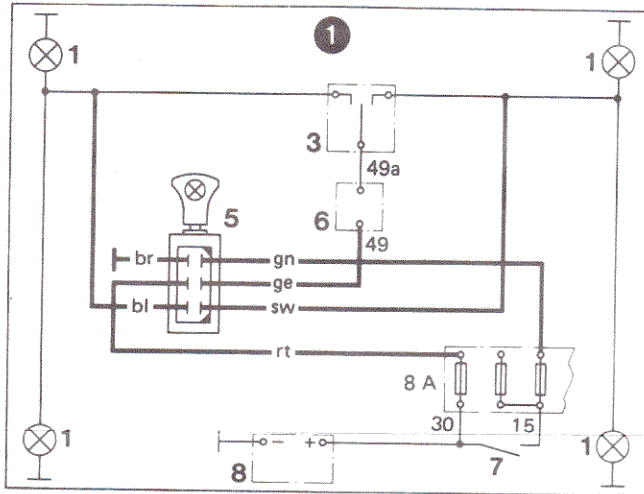
La centrale clignotante de présignalisation doit faire clignoter simultanément les quatre feux clignotants et ce, indépendamment de la position du commutateur d'indication de direction ou de l'interrupteur de feux stop. La lampe témoin rouge du bouton de commande doit s'allumer selon le rythme de clignotement.

Schémas de branchement voir au verso.

Diese Einbauhinweise sind unverbindlich. Wir empfehlen die Einbaumöglichkeiten nachzuprüfen.

These installation instructions are not binding. We recommend checking the fitting facilities.

Ces instructions de montage ne sont données qu'à titre indicatif. Il est recommandé de vérifier les possibilités de montage.



1
Einkreis-Anlage (getrennte Blink- und Bremsleuchte).

2
Einkreis-Anlage (getrennte Blink- und Bremsleuchte).

3
Zweikreis-Anlage (kombinierte Blink- und Bremsleuchte).

1
Single circuit system (separate turn signal lamp and stop lamp)

2
Single circuit system (separate turn signal lamp and stop lamp)

3
Double circuit system (combined turn signal lamp and stop lamp)

1
Système à circuit unique (feux clignotants et feux stop séparés).

2
Système à circuit unique (feux clignotants et feux stop séparés)

3
Système à deux circuits (feux clignotants et feux stop combinés)

1 = Blinkleuchte
2 = Blink-Bremsleuchte
3 = Blinkerschalter
4 = Zweikreis-Blinkerschalter
5 = Warnlichtgeber
6 = Blinkgeber für Fahrtrichtungsanzeige
7 = Zündschalter
8 = Batterie
9 = Bremslichtschalter

1 = Turn signal lamp
2 = Combined turn signal and stop lamp
3 = Turn signal switch
4 = Double circuit turn signal switch
5 = Hazard warning signal operating unit
6 = Turn signal flasher
7 = Ignition switch
8 = Battery
9 = Stop light switch

1 = feux clignotants
2 = feu combiné clignotant et stop
3 = commutateur de feux clignotants
4 = commutateur de feux clignotants à deux circuits
5 = centrale clignotante de présignalisation
6 = centrale clignotante d'indication de direction
7 = interrupteur d'allumage
8 = batterie
9 = interrupteur de feux stop

Kabelfarben

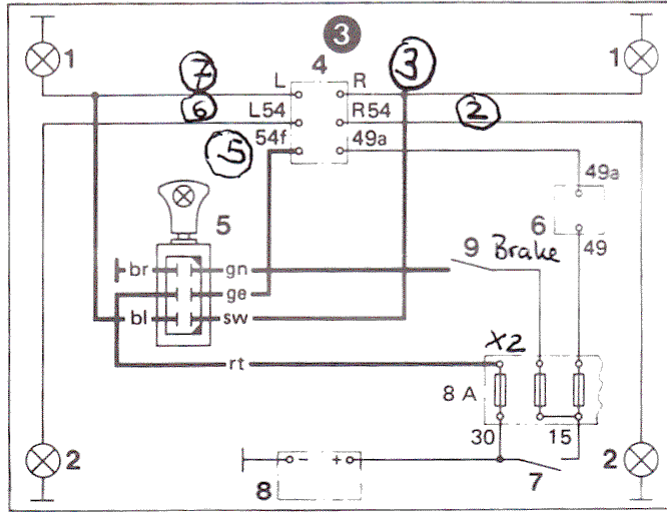
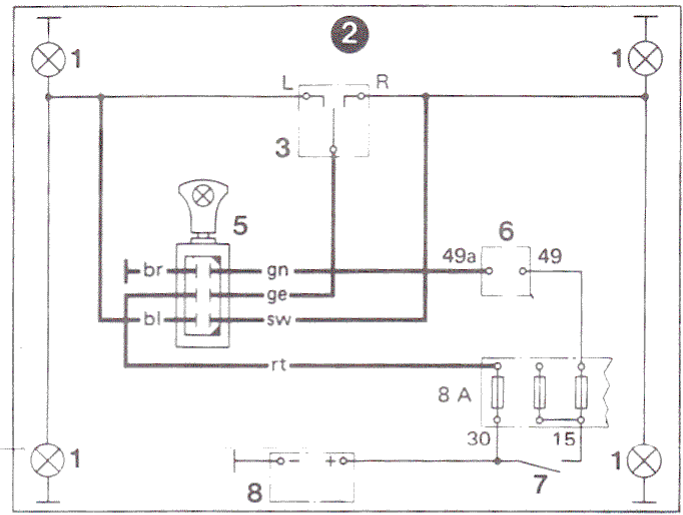
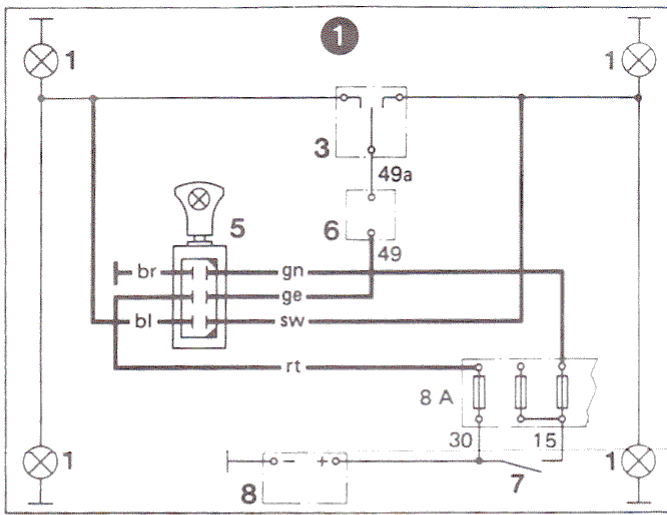
bl = blau
br = braun
ge = gelb
gn = grün
rt = rot
sw = schwarz

Cable colors

bl = blue
br = brown
ge = yellow
gn = green
rt = red
sw = black

Code de câbles

bl = bleu
br = marron
ge = jaune
gn = vert
rt = rouge
sw = noir



② Connectors on Brake/Flash relays

Normally the contact for the brake (9) goes directly to connector (5). This has to be interrupted and passed through the hazard relays. The wires gn (green) and ge (yellow) are used for this.

① Einkreis-Anlage (getrennte Blink- und Bremsleuchte).

① Single circuit system (separate turn signal lamp and stop lamp)

① Système à circuit unique (feux clignotants et feux stop séparés).

② Einkreis-Anlage (getrennte Blink- und Bremsleuchte).

② Single circuit system (separate turn signal lamp and stop lamp)

② Système à circuit unique (feux clignotants et feux stop séparés)

③ Zweikreis-Anlage (kombinierte Blink- und Bremsleuchte).

③ Double circuit system (combined turn signal lamp and stop lamp)

③ Système à deux circuits (feux clignotants et feux stop combinés)

- 1 = Blinkleuchte
- 2 = Blink-Bremsleuchte
- 3 = Blinkerschalter
- 4 = Zweikreis-Blinkerschalter
- 5 = Warnlichtgeber
- 6 = Blinkgeber für Fahrtrichtungsanzeige
- 7 = Zündschalter
- 8 = Batterie
- 9 = Bremslichtschalter

- 1 = Turn signal lamp
- 2 = Combined turn signal and stop lamp
- 3 = Turn signal switch
- 4 = Double circuit turn signal switch
- 5 = Hazard warning signal operating unit
- 6 = Turn signal flasher
- 7 = Ignition switch
- 8 = Battery
- 9 = Stop light switch

- 1 = feux clignotants
- 2 = feu combiné clignotant et stop
- 3 = commutateur de feux clignotants
- 4 = commutateur de feux clignotants à deux circuits
- 5 = centrale clignotante de présignalisation
- 6 = centrale clignotante d'indication de direction
- 7 = interrupteur d'allumage
- 8 = batterie
- 9 = interrupteur de feux stop

Kabelfarben

- bl = blau
- br = braun
- ge = gelb
- gn = grün
- rt = rot
- sw = schwarz

Cable colors

- bl = blue
- br = brown
- ge = yellow
- gn = green
- rt = red
- sw = black

Code de câbles

- bl = bleu
- br = marron
- ge = jaune
- gn = vert
- rt = rouge
- sw = noir

